

ONLINE MOTO24

AIR COMPRESSOR KOMPRESSOR CL192/8/30

Originalbetriebsanleitung
Installation, Bedienung und Wartung



Dieser Kompressor ist bei einer gewerblichen Nutzung UVV-abnahmepflichtig!



Diese Betriebsanleitung muß vor Inbetriebnahme des Kompressors sorgfältig gelesen werden. Alle Vorgaben darin sind genauestens einzuhalten!

OnlineMoto24 Ltd. & Co. KG, Schmiedweg 23, 94060 Pocking, Germany
Tel.: 0049-(0)8531-9309880, Fax: 0049-(0)8531-9309879, eMail: info@onlinemoto24.com

Sehr geehrte Kundinnen und Kunden,

diese Betriebsanleitung soll es Ihnen erleichtern, ihre Maschine kennenzulernen und diese bestimmungsgemäß zu verwenden.

Die darin enthaltenen Angaben helfen Ihnen, mit der Maschine sicher, fachgerecht und wirtschaftlich zu arbeiten, Gefahren zu vermeiden, Reparaturkosten zu sparen, Ausfallzeiten zu verringern und die Zuverlässigkeit und Lebensdauer ihrer Maschine zu erhöhen.

Lesen Sie sich diese Betriebsanleitung, inklusive aller Sicherheitshinweise, Warnhinweise und Tips zur Gefahrenvermeidung & Unfallverhütung bitte sorgfältig und vollständig durch, bevor Sie den Kompressor in Betrieb nehmen.

Halten Sie sich bitte in Ihrem eigenen Interesse stets gewissenhaft an alle Anweisungen und Vorgaben dieser Betriebsanleitung.

Beachten Sie bitte, daß zusätzlich zu den Sicherheitsbestimmungen dieser Betriebsanleitung stets auch die geltenden nationalen Vorschriften ihres Landes einzuhalten sind.

Ihr OnlineMoto24 -Team

Inhaltsverzeichnis

1. Hersteller, Importeur & Ansprechpartner	5
2. Haftungsausschluß	5
3. Gerätespezifikation	6
3.1 <i>Allgemeine Beschreibung</i>	6
3.2 <i>Bestimmungsgemäße Verwendung</i>	6
3.3 <i>Übersicht Baugruppen</i>	7
3.4 <i>Technische Daten</i>	7
3.4.1 <i>Lastwechsel</i>	8
3.5 <i>Schmieröl Aggregat</i>	8
3.6 <i>Elektrische Absicherung</i>	8
4. Lieferumfang	8
5. Allgemeine Warnhinweise	9
6. Erste Inbetriebnahme	14
6.1 <i>Betriebsanleitung lesen!</i>	14
6.2 <i>Kompressor sicher aufstellen</i>	14
6.3 <i>Auspacken des Kompressors</i>	15
6.4 <i>Räder & Gummifuß montieren</i>	15
6.5 <i>Luftfilter montieren</i>	16
6.6 <i>Ölstand kontrollieren</i>	17
6.7 <i>Anzugsdrehmomente kontrollieren</i>	17
6.8 <i>Stromversorgung & Sicherungsautomat überprüfen</i>	18
6.9 <i>Sicherheitsventil prüfen</i>	18
6.10 <i>Automatisches Wasserablaßventil einstellen (*)</i>	19
6.11 <i>UVV-Abnahme & Protokollbuch</i>	20
6.12 <i>Maschine einlaufen lassen</i>	20
7. Regulärer Betrieb des Kompressors	21
7.1 <i>Bedienungspersonal</i>	21
7.2 <i>Sicherheitsabstand</i>	21
7.3 <i>Druckluftwerkzeuge & Zubehör</i>	21
7.4 <i>Standardkontrolle vor dem Einschalten</i>	21
7.5 <i>Einschalten des Kompressors</i>	22
7.6 <i>Arbeitsdruck einstellen</i>	23
7.7 <i>Arbeits- & Abkühlphasen</i>	23

7.8 Ausschalten des Kompressors	23
8. Wartung	24
8.1 Ölwechsel.....	24
8.2 Wartung des Druckkessels.....	24
8.3 Luftfilter	25
8.4 Anzugsdrehmomente kontrollieren.....	26
8.5 Sicherheitsventil überprüfen.....	26
8.6 Verkabelung & Elektrischer Anschluß.....	27
8.7 Schmierung beweglicher Teile	27
8.8 Reinigung des Kompressors	27
8.9 Reinigung des automatischen Wasserablaßventiles (*).....	28
8.10 Korrosionsschutz	29
8.11 Prüf- & Wartungsübersicht.....	30
8.12 Wiederkehrende Prüfungen	31
9. Fehlersuche & Störungsbehebung	31
11. Explosionszeichnung	36
12. Transport.....	37
13. Lagerung	37
14. Entsorgung	37
15. Konformitätserklärungen	38

1. Hersteller, Importeur & Ansprechpartner

Hersteller & Importeur:

OnlineMoto24 Ltd.
Stron House, 100 Pall Mall
SW1Y5EA London, United Kingdom
www.onlinemoto24.com, info@onlinemoto24.com

Ansprechpartner Deutschland:

OnlineMoto24 Ltd & CO. KG
Schmiedweg 23, 94060 Pocking, Germany
Tel. +49-(0)8531-9309880, Fax +49-(0)8531-9309879
eMail: info@onlinemoto24.com

2. Haftungsausschluß

Der Hersteller dieses Gerätes haftet nach dem geltenden Produkthaftungsgesetz nicht für Schäden, die an diesem Gerät, oder durch dieses Gerät, entstehen auf Grund:

- a) unsachgemäßer Inbetriebnahme, Wartung, Lagerung, Behandlung oder Handhabung der Maschine,
- b) der Nichtbeachtung der Sicherheitshinweise, Anweisungen und Vorgaben dieser Betriebsanleitung,
- c) von Reparaturen oder Modifikationen dieser Maschine durch nicht autorisierte Dritte,
- d) der Verwendung nicht-originalem Zubehörs und / oder nicht-originaler Ersatzteile,
- e) von Korrosion als Folgeschaden,
- f) nicht bestimmungsgemäßer Verwendung der Maschine,
- g) von Ausfällen der elektrischen Anlage, bedingt durch die Nichtbeachtung der elektrischen Vorschriften und VDE-Bestimmungen 0100, DIN 57113 / 0113.

Wichtiger Hinweis:

Das Beschädigen oder Entfernen von Sicherheitsetiketten oder Sicherheitslack führt zum Erlöschen des Gewährleistungsanspruches!

3. Gerätespezifikation

3.1 Allgemeine Beschreibung

Dies ist eine Maschine, die elektrische Energie durch Komprimierung von Luft in kinetische Energie umwandelt. Sie ist als Kolben-Kompressor konzipiert; diesem Prinzip folgend, wird angesaugte Luft durch die Kolbenbewegung, in Kombination mit unidirektionalen Ventilen, in intermittierenden Arbeitsphasen, in einen Druckbehälter gepumpt und dort bis zum zulässigen Maximaldruck verdichtet.

Der Druck im Druckkessel wird durch den Druckschalter unterhalb der Druckschalterabdeckung geregelt. Sobald der eingestellte Maximaldruck erreicht ist, reagiert der Druckschalter und schaltet den Motor ab. Durch den Gebrauch angeschlossener Druckluftwerkzeuge verringert sich der Druck im Druckkessel. Erreicht der Druck im Druckkessel einen voreingestellten Minimalwert, dann wird durch den Druckschalter der Motor aktiviert, um den Druck im Druckkessel auf das voreingestellte Maximum aufzubauen. Die erzeugte Druckluft kann stoßartig abgegeben werden, um pneumatische Werkzeuge und Maschinen anzutreiben, oder um Reifen zu befüllen

Dieser Kompressor ist nicht für den industriellen Dauerbetrieb (siehe 3.2 „Bestimmungsgemäße Verwendung“) konzipiert. Ein Einsatz im medizinischen Bereich, zur Befüllung von Sauerstoff-Flaschen oder zur Erzeugung von Nahrungsmitteln ist verboten!

Diese Maschine gehört nicht zu den, in der Maschinensicherheitsrichtlinie 2006/42/EG, Anhang IV, aufgeführten Maschinen.

3.2 Bestimmungsgemäße Verwendung

Diese Maschine ist ausschließlich zu dem Zweck konzipiert, um Druckluft für den Betrieb von geeigneten, druckluftbetriebenen Maschinen und Werkzeugen zu erzeugen, die nicht in medizinisch oder nahrungstechnisch relevanten Bereichen verwendet werden.

Der unterbrechungsfreie Betrieb dieser Maschine (sogenannte „Arbeitsphase“), darf eine maximale Dauer von 5 Minuten nicht überschreiten. Jeder Arbeitsphase hat unmittelbar eine Abkühlphase von derselben Dauer zu folgen, in der das Aggregat des Kompressors nicht in Betrieb ist (Verhältnis Arbeitsphase zu Abkühlphase = 50% / 50%).

Jede anderweitige Verwendung dieser Maschine gilt als nicht bestimmungsgemäß.

HINWEIS: Es wird ausdrücklich darauf hingewiesen, daß dieses Gerät nicht für den industriellen Dauerbetrieb konzipiert ist und daß ein derartiger Gebrauch nicht bestimmungsgemäß ist! Ein industrieller Dauerbetrieb liegt vor, wenn die Arbeitsphasen der Maschine länger andauern, als die Abkühlphasen, die der vorhergehenden Arbeitsphase unmittelbar folgen, oder wenn die Arbeitsphasen der Maschine eine Dauer 5 Minuten überschreiten.

3.3 Übersicht Baugruppen

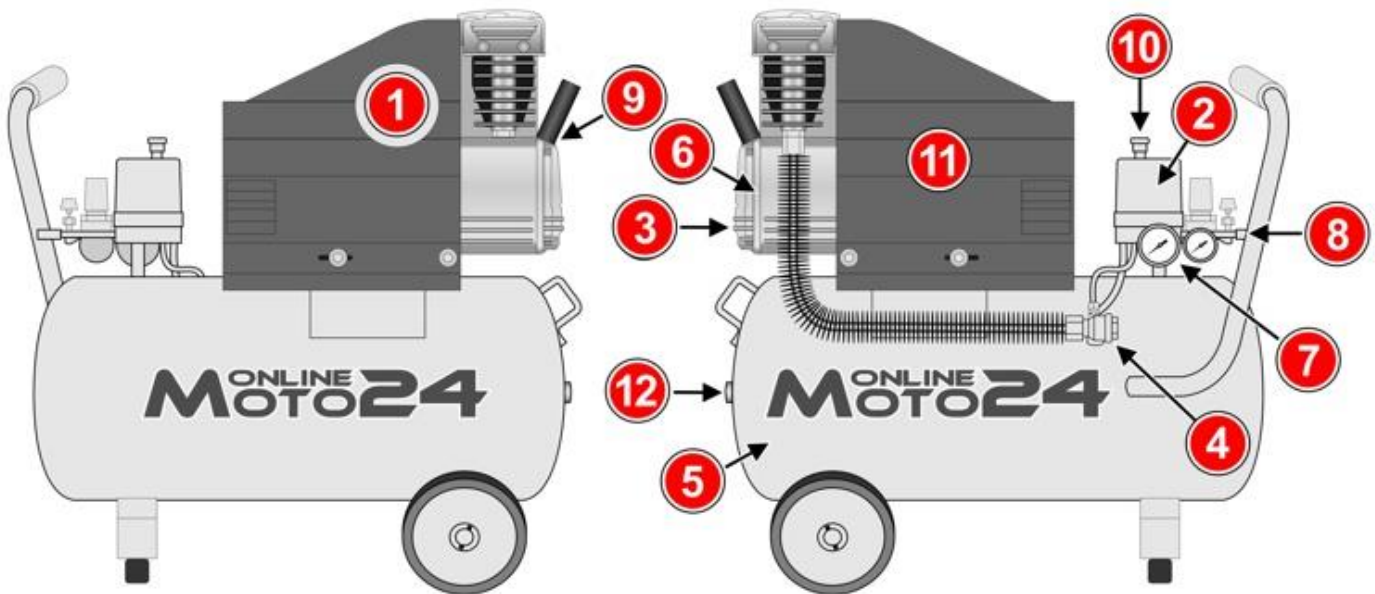


Bild 2 (Symbolfoto)

1	Luftfilter	7	Manometer
2	Druckschalter	8	Luftanschluss
3	Ölschauglas	9	Öleinfüllöffnung
4	Rückschlagventil	10	Ein- / Aus-Schalter
5	Druckbehälter	11	Schutzabdeckung
6	Kompressoraggregat	12	Kontrollöffnung zur Kesselprüfung

3.4 Technische Daten

Bezeichnung	CL192/8/30
Ansaugleistung	192 l / Minute
Betriebsdruck Ps	8 bar
Prüfdruck Ph	1,5 x Ps
Motorleistung	1,8 KW / 2,5 PS
Stromanschluß	220 Volt / 50 Hz / 16 A
Tankvolumen V	30 l
Zylinder	1
Lautstärke	78 dB
Umdrehungen	2800 U / Min
Umgebungstemperatur	5 - 35° C
Gewicht	23 kg
Elektrische Absicherung	16 Ampere, Charakteristik C

3.4.1 Lastwechsel

Dieser Kompressor ist ausschließlich für den statischen Betrieb konzipiert. Schwellbeanspruchungen des Druckbehälters sind nicht zulässig.

3.5 Schmieröl Aggregat

Herstellerempfehlung zur Viskosität des verwendeten Schmieröls:

- Bei Temperaturen über 10° C: SAE 30 (Viskosität 30) oder L-DAB 100
- Bei Temperaturen unter 10° C: SAE 10 (Viskosität 10) oder L-DAB 68
-

3.6 Elektrische Absicherung

Für den Betrieb wird ein Sicherungsautomat Charakteristik C (16 Ampere) benötigt.

4. Lieferumfang

- a) Kompressor CL 192 / 8 / 30
- b) 2 Räder
- c) 2 Splinte
- d) 1 Gummifuß
- e) 1 Luftfilter
- f) 1 Schnüffelventil

Überprüfen Sie die Lieferung sofort bei der Anlieferung auf Vollständigkeit und auf eventuelle Transportschäden!

Bei Beanstandungen ist unverzüglich der Zubringer zu verständigen. Lassen Sie äußerlich erkennbare Schäden der Lieferung unmittelbar vom Versanddienstleister aufnehmen. Spätere Reklamationen werden nicht anerkannt.

5. Allgemeine Warnhinweise

Gefahren erkennen & Unfälle vermeiden!

Die meisten Unfälle im Umgang mit einem Kompressor entstehen durch Nichteinhaltung grundlegender Sicherheitsregeln. Durch das rechtzeitige Erkennen potentieller Gefahrensituationen und die gewissenhafte Einhaltung der Sicherheitsvorschriften können Unfälle vermieden werden. Verwenden Sie den Kompressor ausschließlich entsprechend den Empfehlungen des Herstellers.

WARNHINWEISE!



GEFAHR! Die Nichtbeachtung der Vorschriften und Hinweise zum Einsatz des LUFTKOMPRESSORS kann zu schweren Personenschäden führen und tödliche Gefahren mit sich bringen.



BETRIEBSANLEITUNG LESEN! Alle Personen, die den LUFTKOMPRESSOR verwenden wollen, müssen vorher das Betriebs- und Wartungshandbuch aufmerksam durchlesen und sich zur Gewährleistung eines korrekten Einsatzes intensiv mit dessen Bedienelementen vertraut machen.
Wir übernehmen keine Haftung für Unfälle oder Schäden, die durch die Nichtbeachtung dieser Anleitung und / oder der Sicherheitshinweise entstehen.



VERBOTEN! Ein Schnellablassen der Druckluft kann gefährlich sein und ist verboten. Dieser Arbeitsschritt darf ausschließlich von Fachpersonal vorgenommen werden.



GEFAHR von Verbrennungen! Während des Betriebes kommt es zu einer starken Erhitzung der Metallteile. Bitte lassen Sie beim Umgang mit dem LUFTKOMPRESSOR besondere Vorsicht walten.



PFLICHT des Tragens von Schutzbrille und Gehörschutz!
Während des Einsatzes des LUFTKOMPRESSORS muß stets Schutzbrille und Gehörschutz getragen werden!



GEFAHR – Automatischer Start! Es ist strengstens verboten, die Schutzabdeckungen des Kompressors zu entfernen. Nehmen Sie keine Wartungsarbeiten vor, ohne vorher den Stecker aus der Steckdose zu ziehen. Betreiben Sie niemals den Kompressor ohne Schutzabdeckungen!



ACHTUNG : Der Kompressor hat eine erhöhte Anlaufleistung, deshalb ist es notwendig, diesen mit 16 A, bzw. 25 A, Kategorie C abzusichern (geräteabhängig, Details siehe technische Daten). Verwenden Sie keine Verlängerungskabel, sondern verlängern sie immer den Druckschlauch. Die Zuleitung zum Kompressor muß den gleichen Kabelquerschnitt haben, wie die Hauptleitung, die am Kompressor vom Werk aus befestigt wurde. **Eine Nichtbeachtung kann zu Kabelbrand führen!**



Warnung vor gefährlicher elektrischer Spannung!
Führen Sie keine Arbeiten an der Elektroinstallation selbst durch, diese sind ausschließlich durch qualifiziertes Fachpersonal auszuführen.

Wichtige Sicherheitshinweise zur Gefahrenvermeidung und Unfallverhütung!

Achten Sie bei der Benutzung des Kompressors stets sorgfältig auf das, was Sie tun und lassen Sie immer den gesunden Menschenverstand walten. Benützen Sie diesen Kompressor nie, wenn Sie müde sind oder wenn Sie unter dem Einfluß von Alkohol, Drogen oder Medikamenten stehen.

Diese Maschine darf ausschließlich bestimmungsgemäß, sicherheits- und gefahrenbewußt und in technisch einwandfreiem Zustand, betrieben werden! Jegliche Nutzung dieser Maschine hat unter strengster Einhaltung aller Vorgaben und Anweisungen dieser Betriebsanleitung zu erfolgen.

Sämtliche Störungen und Defekte an dieser Maschine, müssen unverzüglich und fachmännisch beseitigt werden.

Diese Maschine darf nur von autorisierten Personen genutzt, gewartet oder repariert werden, die mit dieser vertraut sind, die über die nötige fachliche Qualifikation verfügen und die über die Gefahren unterrichtet worden sind, die mit der Nutzung, Wartung und Reparatur dieser Maschine einhergehen.

Zusätzlich zu den Anweisungen und Sicherheitsvorschriften dieser Betriebsanleitung, müssen sämtliche gesetzlichen Vorgaben (Unfallverhütungsvorschriften, sicherheitstechnische Regelungen, etc.) desjenigen Landes, in welchem diese Maschine betrieben wird, strengstens eingehalten werden.

Arbeitsräume lüften!

Betreiben Sie den Kompressor ausschließlich in gut durchgelüfteten Räumen!

Explosionsgefahr!

Benützen Sie den Kompressor niemals zusammen mit entzündlichen Flüssigkeiten oder Gasen. Der Kompressor kann während des Betriebes Funken erzeugen, deshalb muß dieser von brennbaren oder explosiven Stoffen (wie z.B. Lacke, Benzin, Chemikalien, Kleber etc.) fern gehalten werden.

Verwenden Sie keine Schweißausrüstung in der Nähe des Kompressors!

Versprühen Sie niemals brennbare Flüssigkeiten in dem Raum, in dem der Kompressor betrieben wird! Es ist normal, daß der Kompressor während des Betriebes Funken erzeugt (z.B. im Elektromotor, im Druckschalter). Diese Funken könnten mit einem explosiven Luftgemisch (z.B. Benzindämpfe, Sprühnebel, etc.) in Kontakt kommen und diese entzünden, und dadurch einen Brand oder eine Explosion auslösen!

Rauchen Sie nicht während eines Sprühvorgangs!

Sprühen Sie niemals in Gegenwart von Funken oder Flammen!

Halten Sie den Kompressor stets so weit wie möglich entfernt von dem Platz, an dem Sie sprühen.

Manche Flüssigkeiten, wie z.B. Trichlorethan oder Methylenchlorid, reagieren chemisch mit dem Aluminium, welches in einigen Sprühbehältern verwendet wird. Dies könnte unter Umständen ebenfalls eine Explosion verursachen! Vergewissern Sie sich deshalb stets, daß derartige Flüssigkeiten ausschließlich aus Behältern versprüht werden, die aus rostfreiem Stahl hergestellt sind. Der Kompressor an sich, wird durch den Gebrauch derartiger Flüssigkeiten nicht beeinträchtigt.

Gesundheitsrisiko ölhaltige Druckluft!

Inhalieren Sie niemals die komprimierte Luft, die durch den Kompressor produziert wird! Verwenden Sie diese Druckluft niemals zum Befüllen von Beatmungstanks. Das Inhalieren dieser Druckluft könnte ihre Lungen irreparabel schädigen!

Gefahr von Elektroschocks!

Vermeiden Sie Berührungen mit den Stromleitungen, dem Behälter oder geerdeten Metallteilen des Kompressors.

Versuchen Sie niemals, ein elektrisches Bauteil zu entfernen, während der Kompressor an die Stromversorgung angeschlossen ist! Schalten Sie die Maschine vorher stets aus und ziehen Sie den Netzstecker aus der Steckdose.

Arbeiten Sie niemals mit dem Kompressor in der Nähe von Wasser, oder im Freien wenn es regnet und verwenden Sie den Kompressor niemals auf nassem Untergrund. Diese Situationen könnten zu einem gefährlichen Stromschlag führen

Druckluft ist gefährlich!

Versuchen Sie niemals, ein Teil des Kompressors zu entfernen, während der Druckkessel unter Druck steht!

Richten Sie den Druckluftstrahl niemals auf sich selbst, auf andere oder auf Tiere.

Versuchen Sie niemals, den Luftausgang des Kompressors oder eines Druckluftwerkzeuges, mit ihrem Finger oder einem anderen Teil ihres Körpers, zu blockieren!

Gefahr durch unauthorisierte Manipulation!

Verändern Sie niemals die Einstellung des Sicherheitsventils und versuchen Sie niemals, den Druckschalter oder das Ablaßventil unter der Druckschalterabdeckung zu justieren!

Jegliche eigenmächtige Veränderung oder Manipulation dieser Maschine ist verboten und führt zum sofortigen Erlöschen jeglicher Gewährleistungs- oder Haftungsansprüche, sowohl dem Hersteller, als auch dem Verkäufer dieser Maschine gegenüber. Des weiteren führt jegliche Veränderung oder Manipulation an dieser Maschine, zum Erlöschen der CE-Konformität, so daß ein weiterer Betrieb dieser Maschine innerhalb der EU nicht länger zulässig ist.

Achten Sie stets auf sichere Arbeitsbedingungen!

Sicherheitsabstand zum Kompressor einhalten! Halten Sie Kinder, unbefugte Personen und Tiere stets auf sicherer Distanz zum Kompressor.

Sorgen Sie stets für Sauberkeit und gute Belüftung am Einsatzort des Kompressors.

Räumen Sie nicht benötigte Werkzeuge unverzüglich auf und benutzen Sie den Kompressor nicht als Ablage!

Tragen Sie während des Gebrauchs des Kompressors niemals weite Kleidung oder Schmuck, da sich solche Gegenstände in bewegten Maschinenteilen verfangen könnten. Schützen Sie ihre Haare nötigenfalls mit einer Haube.

Tragen Sie während des Gebrauchs des Kompressors stets Schutzbrille oder Schutzschild, Gehörschutz, Atemschutzmaske und gegebenenfalls weitere Schutzbekleidung oder Schutzausrüstung!

Lesen Sie unbedingt alle Sicherheitshinweise an Farbbehältern und anderen Sprühmaterialien.

Beachten Sie diese Sicherheitshinweise stets sorgfältig. Tragen Sie immer eine Atemschutzmaske, wenn die Gefahr besteht, daß Sie Sprühnebel oder Lösungsmitteldämpfe inhalieren könnten.

Überprüfen Sie vor der Verwendung ihrer Atemschutzmaske deren Funktionstüchtigkeit.

Achtung Verbrennungsgefahr!

Bei längerem Einsatz des Kompressors können diverse Maschinenteile sehr heiß werden. Lassen Sie diese Teile immer erst abkühlen, bevor Sie diese berühren.

Regelmäßige Wartung!

Überprüfen Sie den Kompressor und dessen Anschlußkabel regelmäßig auf Verschleiß oder Beschädigung. Beschädigte Kabel sind unverzüglich fachmännisch zu ersetzen.

Falls Sie Schäden am Kompressor feststellen, dann wenden Sie sich bitte an unseren Kundendienst

Überprüfen Sie das Sicherheitsventil täglich vor Inbetriebnahme des Kompressors!

Schalten Sie den Kompressor stets ab und ziehen Sie den Netzstecker des Netzkabels aus der Steckdose, bevor eine Reparatur, Inspektion, Wartung oder Reinigung des Kompressors vorgenommen wird, oder bevor Teile daran ausgetauscht werden. Drücken Sie dazu den EIN/AUS-Schalter.

Öffnen Sie das Ablaßventil und warten Sie ab, bis die Druckluft vollständig aus dem Druckkessel entwichen ist. Ziehen Sie zum Schluß den Netzstecker des Kompressors aus der Steckdose.

Behandeln Sie ihren Kompressor pfleglich!

Ziehen Sie beim Ausstecken des Anschlußkabels immer am Stecker und niemals am Kabel selber.

Schützen Sie das Kabel stets sorgfältig vor Hitze, Öl und scharfkantigen Gegenständen.

Treten Sie nicht auf das Kabel und schützen sie dieses stets vor Quetschungen jeglicher Art.

Schützen Sie Luftschläuche und Kabel stets gut vor jeglicher Beschädigung! Überprüfen Sie diese regelmäßig auf schwache oder verschlissene Stellen und tauschen Sie diese bei Bedarf unverzüglich aus.

Arbeiten Sie niemals mit dem Kompressor, ohne vorher den Ölstand zu kontrollieren! Der Pegel des Schmieröls muß sich immer auf Höhe des roten Kreises in der Mitte des Ölschauglases befinden

Schalten Sie den Kompressor stets richtig ein und aus!

Drücken Sie stets zuerst den EIN/AUS-Schalter des Kompressors, um diesen auszuschalten, bevor Sie die Stromversorgung abschalten oder den Netzstecker aus der Steckdose herausziehen.

Ziehen Sie nicht den Stecker des laufenden Kompressors aus der Steckdose, um diesen abzuschalten. Verwenden Sie stets den korrekten Abschaltvorgang (wie im Kapitel „Regulärer Betrieb / Ausschaltvorgang“ dieser Betriebsanleitung angegeben).

Schützen Sie sich vor unbeabsichtigtem Einschalten!

Transportieren Sie den Kompressor niemals, solange dieser an eine Stromquelle angeschlossen ist. Vergewissern Sie sich, daß sich der Schalter in der Position „AUS“ bzw. „OFF“ befindet, bevor das Gerät an eine Stromquelle angeschlossen wird.

ACHTUNG: Nach dem Netzanschluß und dem Einschalten des Gerätes startet dieses automatisch!

Abschalten bei Nichtgebrauch!

Schalten Sie den Kompressor nach Beendigung des Gebrauchs stets ab. Stellen Sie dazu den EIN/AUS-Schalter des Kompressors auf „0“, bzw. auf „AUS“ oder „OFF“ (je nach Beschriftung der Maschine), und ziehen Sie den Netzstecker

Verwenden Sie niemals einen defekten oder unvollständigen Kompressor!

Benützen Sie den Kompressor niemals bei abmontierter Schutzeinrichtung.

Berühren Sie niemals bewegte Maschinenteile und betreiben Sie den Kompressor niemals ohne korrekt montierte Schutzabdeckungen!

Von freiliegenden, beweglichen Maschinenteilen geht ein hohes Verletzungsrisiko aus!

Restrisiken

Diese Maschine ist nach dem neuesten Stand der Technik und nach den anerkannten, sicherheitstechnischen Regelungen konzipiert und konstruiert worden. Dennoch bleiben bei der Benutzung dieser Maschine, einige nicht vollständig auszuschließende und nicht offensichtliche Restrisiken bestehen.

Diese Restrisiken können jedoch minimiert werden, wenn der Benutzer dieser Maschine diese ausschließlich bestimmungsgemäß, unter Einhaltung aller Sicherheitshinweise und Anweisungen dieser Betriebsanleitung, verwendet.

Doch auch bei vorschriftsmäßiger Verwendung dieser Maschine, ist es leider nicht möglich, sämtliche Restrisiken auszuschalten. Folgende Restrisiken bleiben auf Grund der Konstruktionsweise dieses Gerätes bestehen:

a) Gefahr für das Hörvermögen, auf Grund des Lärmpegels des Kompressors und des verwendeten Druckluftzubehörs. Schützen Sie deshalb ihr Gehör stets durch das Tragen eines wirksamen Gehörschutzes!

b) Gefahr von Stromschlägen, durch die Verwendung nicht ordnungsgemäßer Elektroanschlußleitungen. Verwenden Sie ausschließlich geeignete Leitungen und Kabel!

c) Gefahr von Lungenschäden, durch die ölhaltige Druckluft des Kompressors. Schützen Sie ihre Lunge stets durch das Tragen einer wirksamen Atemschutzmaske!

d) Gefahr von Augenverletzungen, durch aufgewirbelte Gegenstände.

Schützen Sie ihre Augen durch das Tragen einer wirksamen Schutzbrille oder eines geeigneten Schutzschildes!

Diese Aufzählung möglicher Restrisiken erhebt keinen Anspruch auf Vollständigkeit. Weitere, nicht offensichtliche Restrisiken, müssen während jeder Benutzung dieser Maschine in Betracht gezogen werden.

6. Erste Inbetriebnahme

Führen Sie alle Anweisungen dieses Kapitels vollständig und in der vorgegebenen Reihenfolge aus!

6.1 Betriebsanleitung lesen!

Diese Betriebsanleitung ist ein wichtiger Bestandteil der Maschine und muß stets gut geschützt aufbewahrt werden. Sie muß allen Personen, die diese Maschine benutzen, zur Verfügung gestellt werden!

Bewahren Sie die Betriebsanleitung deshalb stets gut geschützt vor Schmutz und Feuchtigkeit auf (Anm.: z.B. in Klarsichtfolie einlegen o.ä.). Die Betriebsanleitung ist dem Bedienungspersonal des Kompressors zur Verfügung zu stellen und muß von diesem sorgfältig gelesen und eingehalten werden. An dieser Maschine dürfen nur Personen arbeiten, die über den fachgerechten Gebrauch, sowie über die Gefahren, welche mit dem Gebrauch dieser Maschine verbunden sind, ausführlich unterwiesen worden sind. Das geforderte Mindestalter des Bedienpersonals ist, gemäß den nationalen Unfallverhütungs- und Sicherheitsbestimmungen ihres Landes, einzuhalten.

Machen Sie sich vor dem Einsatz des Kompressors mit dessen sicherer Handhabung vertraut!

6.2 Kompressor sicher aufstellen

Stellen Sie den Kompressor sicher an einem geeigneten Ort auf.
Ein geeigneter und sicherer Platz zum Aufstellen ihres Kompressors muß unbedingt...

- ... ausreichend tragfähig und eben sein.
- ... sauber und trocken sein.
- ... gut belüftet sein.
- ... frei von brennbaren oder explosiven Stoffen sein.
- ... frei von Staub, Säuren und entzündlichen Dämpfen sein.
- ... vor jeglichen Witterungseinflüssen, insbesondere vor Regen, Nässe und Feuchtigkeit geschützt sein.
- ... so gewählt werden, daß ein Sicherheitsabstand von mindestens 4 Metern, zwischen Kompressor und Arbeitsbereich, eingehalten werden kann.
Hinweis: Niederschläge von Spritzgut (z.B. Farbniederschläge) auf dem Kompressor, sind ein deutliches Anzeichen für einen zu geringen Sicherheitsabstand.
- ... daß Unbefugte, Kinder od. Tiere stets in sicherer Distanz zum Kompressor gehalten werden.
- ... eine ausreichende Luftzirkulation zur Kühlung des Kompressors gewährleisten.
Ein Mindestabstand von 30 cm zur nächsten Wand ist unbedingt einzuhalten.
- ... eine Umgebungstemperatur zwischen 5° C - 35° C aufweisen.
- ... so gewählt werden, daß der Druckluftausgang nicht in Richtung auf das Bedienpersonal oder andere Personen gerichtet ist.

Achtung: Druckluft, die durch den Druckluftausgang entweicht oder anderweitig vom Kompressor abgegeben wird, darf nicht eingeatmet werden!

- ... daß der Kompressor für sämtliche Wartungsarbeiten gut zugänglich ist.

6.3 Auspacken des Kompressors

Packen Sie die Maschine vollständig aus und entfernen Sie alle Verpackungsmaterialien restlos.

- Überprüfen Sie die gelieferte Maschine auf Vollständigkeit (siehe Kapitel 4 „Lieferumfang“) und auf äußerlich erkennbare Schäden.
- Vor dem Herunterheben des Kompressors von der Palette zuerst alle Räder montieren.

Achtung: Auf Grund moderner Serienproduktion ist es zwar unwahrscheinlich, daß ihr Kompressor fehlerhaft ist, oder daß Teile fehlen. Falls Sie aber dennoch einen Fehler feststellen sollten, dann schalten Sie die Maschine auf keinen Fall ein, bevor das fehlende oder beschädigte Teil ersetzt und der Fehler vollständig behoben worden ist. Das Betreiben eines beschädigten oder unvollständigen Kompressors kann zu schweren Verletzungen und / oder zu gravierenden Maschinenschäden führen!

6.4 Räder & Gummifuß montieren

- Um die Räder zu befestigen, führen Sie zuerst eine Scheibe mit den Radbolzen durch das Rad. Dann fügen Sie eine Beilagscheibe und eine Sechskantmutter auf der Innenseite des Rades hinzu. Nun ziehen Sie die Mutter von Hand soweit an, daß sich das Rad noch drehen läßt.
- Schieben Sie den Radbolzen der Radeinheit durch die entsprechende Bohrung unter dem Tank.
- Befestigen Sie diese mit einer Scheibe, einer Sicherheitsscheibe und einer Mutter und ziehen Sie diese fest an (siehe Bild 6.4.1).
- Wiederholen Sie diesen Vorgang für das zweite Rad.
- Befestigen Sie nun den Gummifuß an der Halterung an der Vorderseite des Druckbehälters, unter Verwendung der mitgelieferten Schrauben, Beilagscheiben und Muttern (Bild 6.4.2).
-

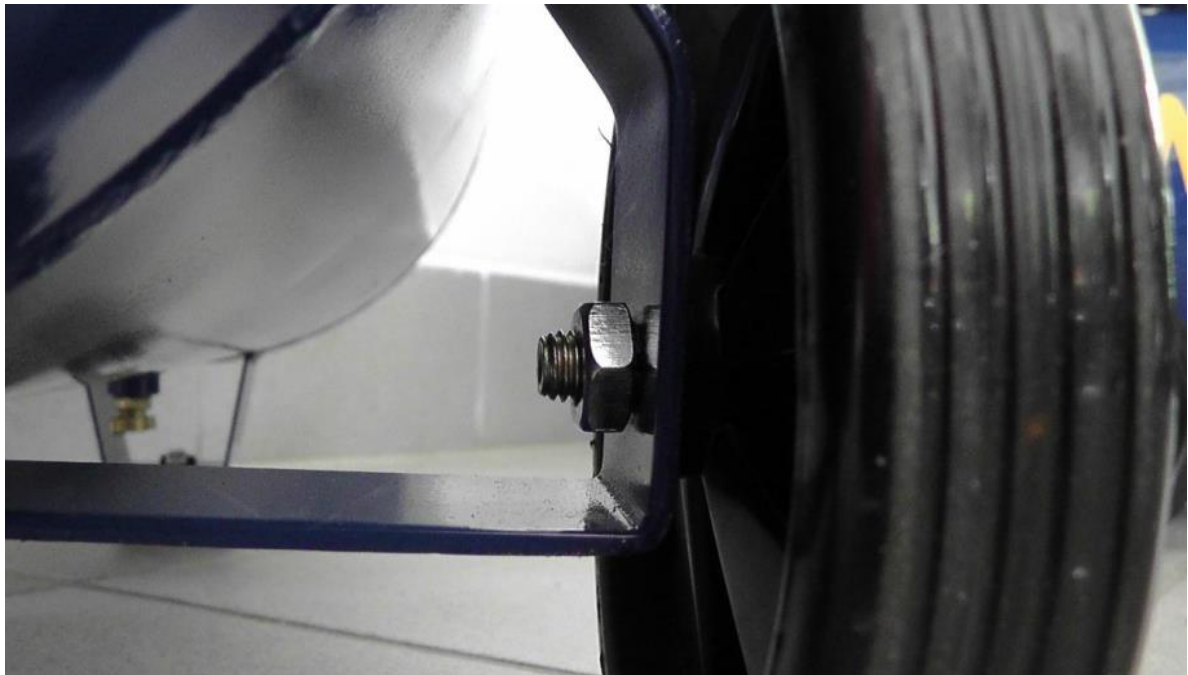


Bild 6.4.1

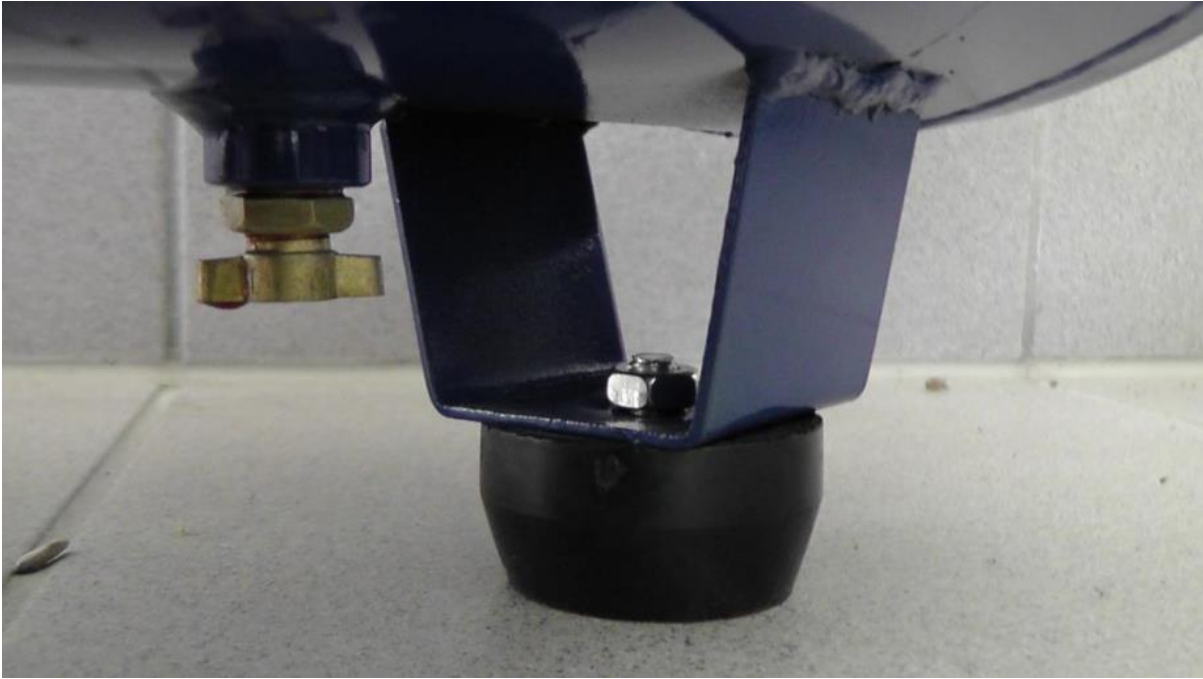


Bild 6.4.2

6.5 Luftfilter montieren

Vor einer ersten Inbetriebnahme müssen unbedingt die Luftfilter montiert werden.

Achtung: Ein Betrieb ohne montierte Luftfilter beschädigt den Kompressor und führt zum Erlöschen ihres Gewährleistungsanspruches!

Die Luftfilter (Bild 3, Nr. 1) sind in der abgebildeten Position an den Zylindern des Aggregates einzuschrauben und festzuziehen.



Bild 3

6.6 Ölstand kontrollieren

ACHTUNG: Überprüfen Sie vor der ersten Inbetriebnahme des Kompressors den Ölstand und passen Sie diesen nötigenfalls an!

Ein Betrieb des Kompressors ohne Schmieröl oder mit zu wenig Schmieröl, führt zu schweren, nicht reparablen Schäden und zum Erlöschen des Gewährleistungsanspruches!

- Entfernen Sie den Plastikverschluß der Öleinfüllöffnung (9) an der Oberseite des Kurbelgehäuses.
- Füllen Sie ein Schmieröl nach Maßgabe des Herstellers (siehe Seite 5, „Herstellerempfehlung zur Viskosität des verwendeten Schmieröls“) in das Kurbelgehäuse ein, bis der Pegel des Öls sich in der Mitte des roten Kreises im Sichtglas (Bild 4, Nr. 3) befindet.
- Verschließen Sie die Öleinfüllöffnung wieder sorgfältig.
- Falls im Lieferumfang enthalten, anstatt des Plastikverschlusses das Schnüffelventil zum Verschließen der Öleinfüllöffnung verwenden.



Bild 4

6.7 Anzugsdrehmomente kontrollieren

Vor der ersten Inbetriebnahme und nach dem ersten Arbeitseinsatz des Kompressors, müssen alle Schrauben und Bolzen der Maschine auf deren korrektes Anzugsdrehmoment kontrolliert und bei Bedarf anhand folgender Tabelle nachgezogen werden.

Tabelle Anzugsdrehmomente Schrauben & Bolzen:

M6	M8	M10	M12	M14
10 Nm	25 Nm	50 Nm	82 Nm	135 Nm

(Toleranz +/- 10%)

6.8 Stromversorgung & Sicherungsautomat überprüfen

ACHTUNG: Stellen Sie vor dem Anschluß des Gerätes an einen Stromkreis sicher, daß die vorliegende Stromspannung derjenigen Spannung entspricht, die auf dem Typenschild dieses Kompressors angegeben ist! Ein Betrieb des Kompressors unter einer höheren, als der angegebenen Spannung, kann zu ernsthaften Verletzungen führen und den Kompressor beschädigen. **Im Zweifelsfall darf diese Maschine nicht an das Stromnetz angeschlossen werden.** Eine zu niedrige Stromspannung kann den Motor dieser Maschine ebenfalls beschädigen.

Für den Betrieb wird ein Sicherungsautomat Charakteristik C (16 Ampere) benötigt.

Betreiben Sie den Kompressor ausschließlich mit der auf dem Typenschild angegebenen Nennspannung! Eine Spannung in einem Toleranzbereich von +/- 5% der Nennspannung ist zulässig.

ACHTUNG: Nach dem Netzanschluß und dem Einschalten des Gerätes startet dieses automatisch!

6.9 Sicherheitsventil prüfen

ACHTUNG: Gehörschutz tragen und Gesicht von Ventil fernhalten! Setzen Sie den Druckbehälter unter Druck (sie müssen hierfür nicht den maximalen Arbeitsdruck der Maschine aufbauen) und ziehen Sie am Ring des Sicherheitsventiles. Nun müßte durch das Ventil Druckluft ausströmen. Nach dem Loslassen des Ringes müßte das Sicherheitsventil wieder schließen u. der Luftaustritt stoppen.

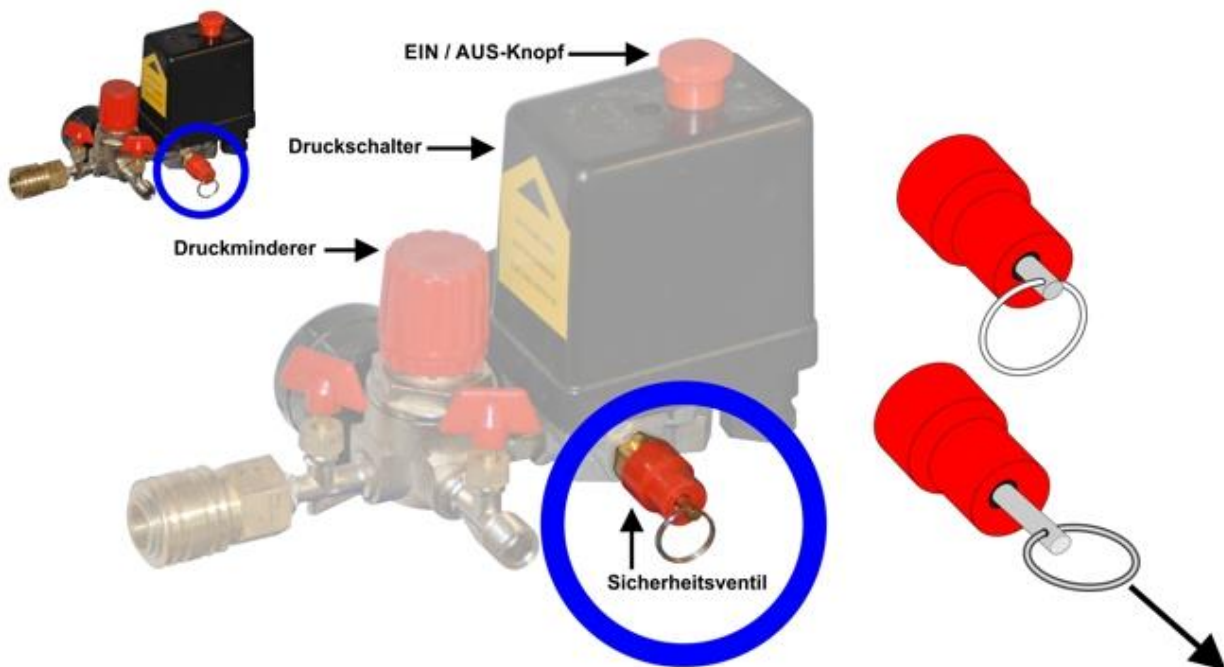


Bild 6 „Sicherheitsventil“

ACHTUNG: Falls das Sicherheitsventil nicht wie beschrieben reagiert, dann dürfen Sie den Kompressor erst in Betrieb nehmen, nachdem das Ventil fachgerecht instandgesetzt oder ausgetauscht worden ist.

LEBENSGEFAHR: BETREIBEN SIE NIEMALS EINEN KOMPRESSOR MIT DEFEKTEM ODER FEHLENDEM SICHERHEITSVENTIL!

6.10 Automatisches Wasserablaßventil einstellen (*)

Überprüfen Sie bitte die Einstellung des automatischen Wasserablaßventils (* falls vorhanden). Wir empfehlen ihnen dieses so einzustellen, daß das Ventil alle 30 Minuten 2 Sekunden lang das Kondenswasser des Druchbehälters automatisch abläßt.

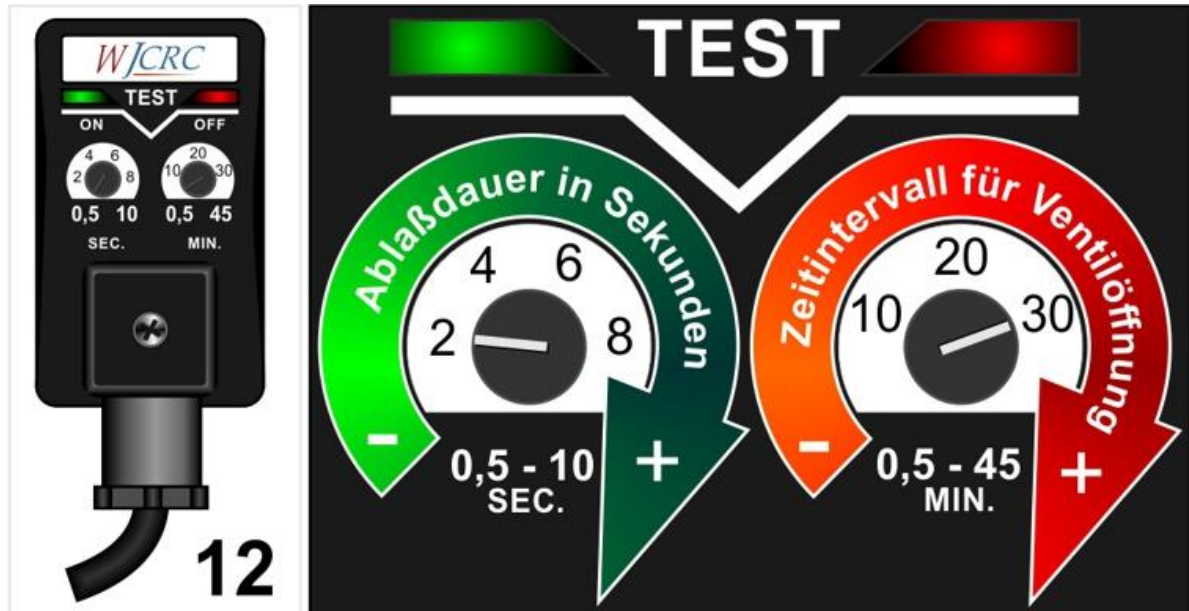


Bild 7 „Automatisches Wasserablaßventil“

6.11 UVV-Abnahme & Protokollbuch

Vor der ersten Inbetriebnahme des Gerätes, muß dieses am Aufstellungsort, gemäß der Druckbehälterverordnung, von einer zertifizierten Prüfstelle abgenommen werden. Danach ist eine wiederkehrende Druckkesselprüfung (innere Prüfung) alle 5 Jahre, sowie eine Druckprüfung alle 10 Jahre, durch einen Sachkundigen durchzuführen.

Der Betreiber dieser Maschine ist verpflichtet, ein formloses Protokollbuch zu führen.

Zum Inhalt dieses Protokollbuches zählen:

- a) Dokumente und Bescheinigungen der Maschine
- b) Dokumente und Bescheinigungen des Druckkessels
- c) Dokumente über die wiederkehrenden Prüfungen
- d) Prüf- und Wartungsnachweise

6.12 Maschine einlaufen lassen

Starten Sie den Kompressor, wie im Kapitel 7 „Regulärer Betrieb“ beschrieben. Lassen Sie beim ersten Einschalten den Kompressor 10 Minuten, bei geöffnetem Ablassventil ohne Last laufen, damit alle Teile gut geschmiert werden.

Empfehlung: Leiten Sie die Druckluft, welche bei diesem Vorgang anfällt, mittels eines Druckluftschlauches nach Möglichkeit ins Freie ab.

Wichtig: Erst nach vollständiger Umsetzung aller Anweisungen des Kapitels 6 „Erste Inbetriebnahme“, ist der Kompressor betriebsbereit!

Bitte zusätzlich beachten: Nach den ersten 20 Betriebsstunden der Maschine sollte ein Ölwechsel durchgeführt werden (Details siehe Kapitel „Wartung“)!

7. Regulärer Betrieb des Kompressors

Achtung: Benützen Sie niemals einen defekten Kompressor! Falls beim Betrieb des Kompressors Fremdgeräusche, starke Schwingungen oder andere Defekte auftreten sollten, dann schalten Sie diesen unverzüglich ab und überprüfen Sie dessen Funktionstüchtigkeit, oder setzen Sie sich mit unserem Kundendienst in Verbindung.

Seien Sie immer vorsichtig, wenn Sie Luft aus dem Druckkessel ablassen, sowohl aus dem Sicherheitsventil, als auch durch den Ablaßstopfen oder durch den Luftausgang, denn Druckluft kann extrem gefährlich sein! Achten Sie stets darauf, daß der Druckluftstrom keinen Staub, keine Steine oder andere Fremdkörper aufwirbelt und daß die Druckluft immer auf sichere Weise abgelassen wird.

Bedenken Sie stets, daß sich der Motor des Kompressors während des Betriebes, bedingt durch die Druckschwankungen im Druckkessel, sporadisch an- und abschaltet.

Der Maximal- und Minimaldruck des Druckkessels wurde im Herstellerwerk voreingestellt. Diese Einstellungen dürfen nicht geändert werden!

7.1 Bedienungspersonal

Lassen Sie diesen Kompressor nie durch Kinder oder Personen bedienen, die über keine Erfahrung im Umgang mit derartigen Maschinen verfügen! Beachten Sie die gesetzlichen Bestimmungen ihres Landes, bezüglich des Mindestalters des Bedienungspersonals.

Das Bedienungspersonal des Kompressors sollte beachten, daß sich der Motor des Kompressors während des Betriebes, bedingt durch die Druckschwankungen im Druckkessel, sporadisch an- und abschaltet.

7.2 Sicherheitsabstand

Achten Sie stets darauf, daß Sie mindestens 4 m Sicherheitsabstand zum Kompressor einhalten. Sollte sich beispielsweise bei Lackierarbeiten ein Farbniederschlag auf dem Kompressor ablagern, so ist dies ein deutlicher Hinweis darauf, daß der Abstand zwischen Kompressor und Arbeitsbereich noch zu gering ist.

7.3 Druckluftwerkzeuge & Zubehör

Überprüfen Sie vor der Verwendung von Druckluftzubehör und Druckluftwerkzeugen, sowie aller anderen Geräte und Maschinen, die mit der Druckluft dieses Kompressors betrieben werden sollen, deren maximal zulässigen Arbeitsdruck!

Verwenden Sie ausschließlich Druckluftschläuche und Druckluftwerkzeuge, die für einen Luftdruck zugelassen sind, der mindestens dem maximalen Betriebsdruck dieses Kompressors entspricht, oder stellen Sie den maximalen Ausgangsdruck am einstellbaren Auslaßventil des Kompressors, auf den ermittelten Wert des zu verwendenden Gerätes ein (siehe Kapitel 7.6 „Arbeitsdruck einstellen“).

Druckluftwerkzeuge und Zubehör dürfen ausschließlich am einstellbaren Auslaßventil angeschlossen werden.

7.4 Standardkontrolle vor dem Einschalten

Prüfen Sie den Kompressor generell auf Defekte und auf Luftverluste, bevor Sie diesen verwenden. Hierbei ist besonders auf korrekte Position, Funktionalität und Zustand aller beweglichen Teile, aller Leitungen, der

Manometer, der Druckluftanschlüsse, sowie aller weiteren Teile, die für einen ordnungsgemäßen und sicheren Betrieb des Kompressors ausschlaggebend sind, zu achten. Defekte Komponenten müssen unverzüglich, fachgerecht und nach Anweisung dieser Betriebsanleitung, repariert oder ersetzt werden.

Die Benutzung dieses Kompressors mit defektem Sicherheitsventil ist strengstens verboten!

Vergewissern Sie sich vor jeder Inbetriebnahme des Kompressors, daß sich immer ausreichend Öl im Gerät befindet! Dies ist der Fall, wenn der Ölstand sich auf der Höhe des roten Kreises, in der Mitte des Ölsichtglases (Abbildung 2, Nr. 3, runde verglaste Öffnung zur visuellen Kontrolle des Ölstandes), befindet. Sollte dies nicht der Fall sein, dann ist die Ölmenge vor dem Einschalten unverzüglich anzupassen!

Prüfen Sie regelmäßig, ob das Schmieröl sauber ist. Nehmen Sie nötigenfalls einen Ölwechsel vor (siehe Rubrik „Wartung“ in dieser Betriebsanleitung).

7.5 Einschalten des Kompressors

Achtung: Falls die Ablasschraube unter der Schalterabdeckung (Abbildung 2, Nr. 2) nicht funktionieren sollte, wenn Sie den EIN- / AUS-Schalter betätigen, dann schalten Sie die Stromversorgung des Kompressors ab und suchen Sie die Ursache für den Defekt!

- Überprüfen Sie vor jedem Einschalten des Kompressors dessen Ölstand und passen Sie diesen gegebenenfalls an.
- Überprüfen Sie das Typenschild am Kompressor: 220 - 230 V
- Stecken Sie das Anschlußkabel des Kompressors in eine Steckdose (220 – 230 V).
- Zum Einschalten des Kompressors stellen Sie den Hebel an der Druckschalterabdeckung nach oben.
- Zum Ausschalten des Kompressors stellen Sie den Hebel an der Druckschalterabdeckung nach unten.

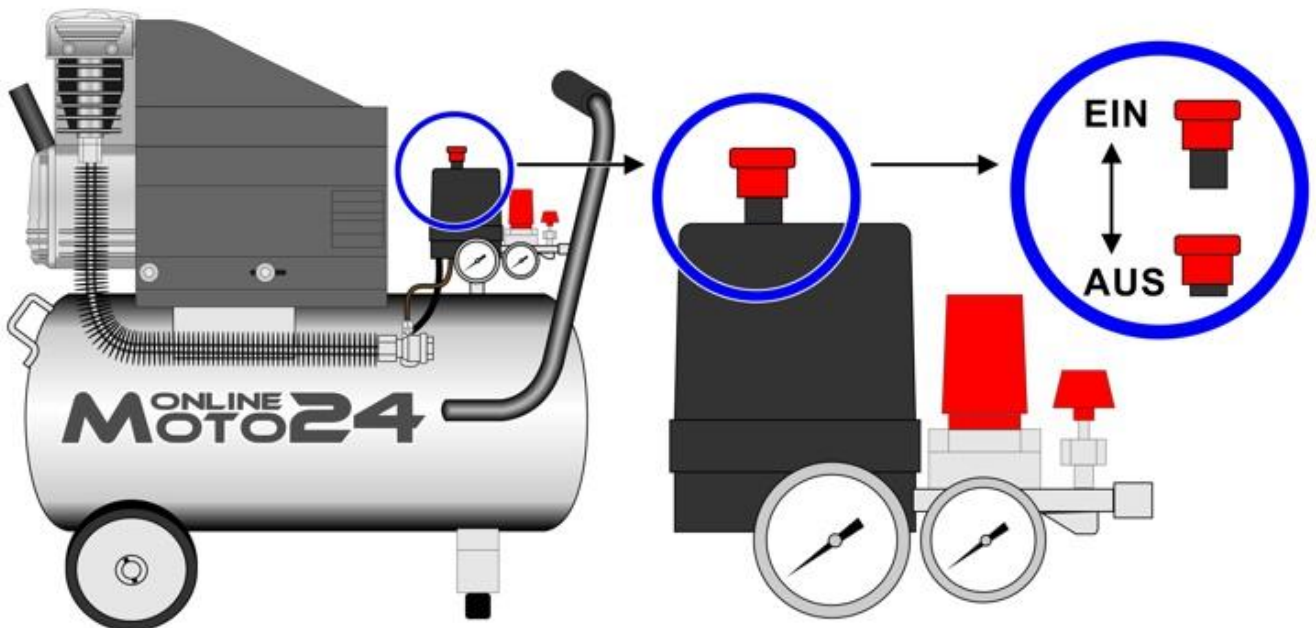


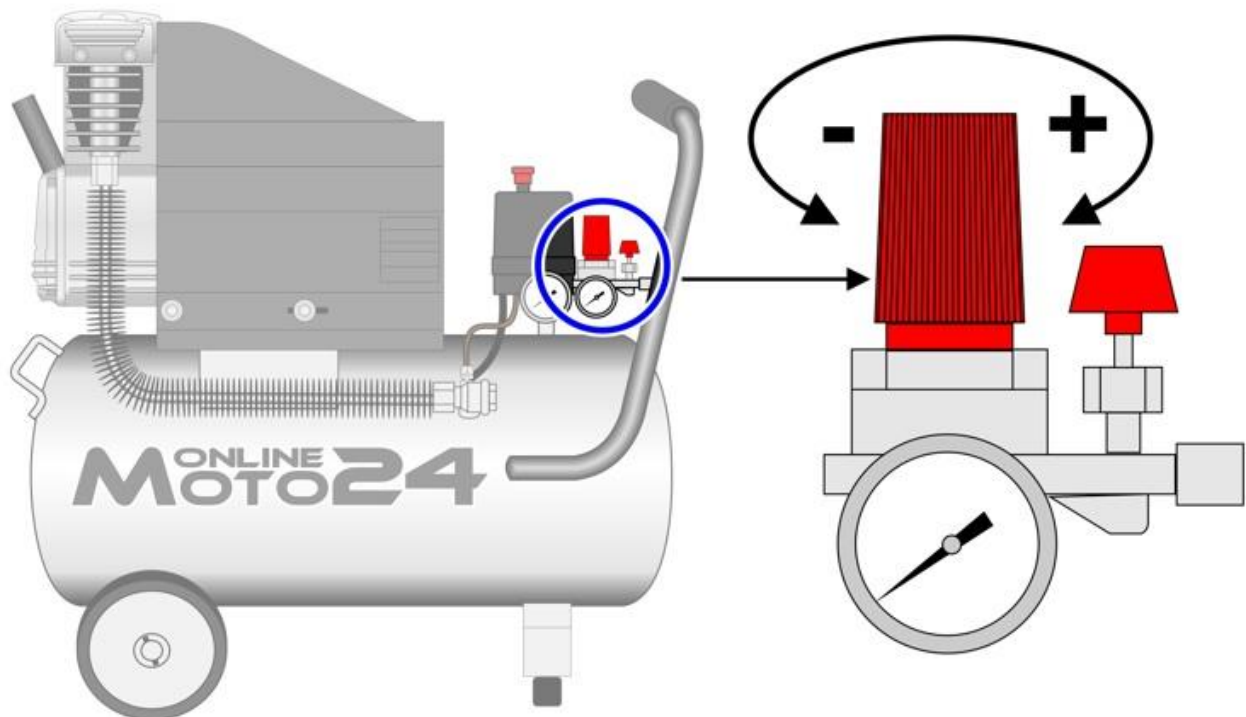
Bild 8

7.6 Arbeitsdruck einstellen

Regulieren Sie vor der Benutzung von Druckluftwerkzeug und Druckluftzubehör den Arbeitsdruck am regulierbaren Ausgangsventil ihrer Wartungseinheit (nicht im Lieferumfang enthalten) auf den maximal zulässigen Betriebsdruck ihres Zubehörs herunter.

Zum Einstellen des korrekten Arbeitsdrucks und für eine korrekte Anzeige des Meßgerätes, muß Luft durch das Luftablaßventil fließen (wenn während des Einstellens keine Luft fließt, dann werden falsche Werte angezeigt).

Arbeitsdruck erhöhen: Ventil im Uhrzeigersinn drehen. **Arbeitsdruck verringern:** Ventil entgegen dem Uhrzeigersinn drehen.



7.7 Arbeits- & Abkühlphasen

Der unterbrechungsfreie Betrieb dieser Maschine (sogenannte „Arbeitsphase“), darf eine maximale Dauer von 5 Minuten nicht überschreiten. Jeder Arbeitsphase hat unmittelbar eine Abkühlphase von derselben Dauer zu folgen, in der das Aggregat des Kompressors nicht in Betrieb ist.
(Arbeitsphase zu Abkühlphase = 50% / 50%)

Jede anderweitige Verwendung dieser Maschine gilt als nicht bestimmungsgemäß.

7.8 Ausschalten des Kompressors

Nach Beendigung ihrer Arbeit, oder wenn Sie den Kompressor unbeaufsichtigt lassen, dann sollten Sie den Kompressor folgendermaßen ausschalten:

a) Drücken Sie den EIN/AUS-Knopf in die Position „AUS“. Hinweis: Wenn Sie den Knopf drücken, dann sollten Sie einen kurzen Luftabgang, von ca. 0,5 Sekunden Dauer, hören.

b) Warten Sie, bis die Druckluft über das Ablassventil, unterhalb der Schalterabdeckung, abgelassen wurde oder öffnen Sie vorsichtig das Ablassventil und warten Sie ab, bis die Druckluft vollständig aus dem Druckbehälter entwichen ist.

c) Ziehen Sie nun den Netzstecker des Kompressors aus der Steckdose.

Wichtig:
Immer am Stecker selber ziehen und niemals am Stromkabel!

d) Ziehen Sie den Ring (Bild 6) am Sicherheitsventil, um sicher zu gehen, daß die Druckluft aus dem Druckkessel entwichen ist, oder öffnen Sie vorsichtig den Ablasshahn des Tanks, um den Druck entweichen zu lassen.

8. Wartung

ACHTUNG GEFAHR!
Vor allen Wartungs- und Reinigungsarbeiten muß immer der Motor abgeschaltet, der EIN-/AUS-Knopf auf Position „AUS“ gestellt, der Netzstecker des Kompressors aus der Steckdose gezogen und der Druckbehälter komplett entleert werden!

Die regelmäßige, fachgerechte und sorgfältige Wartung dieser Maschine, hat einen sehr großen Einfluß auf deren Nutzungsdauer, Reparaturanfälligkeit, Zuverlässigkeit und Sicherheit!

Bitte führen Sie nötige Wartungsarbeiten stets planmäßig und sorgfältig durch.

8.1 Ölwechsel

Nach den ersten 20 Betriebsstunden muß das Öl gewechselt werden. Lassen Sie hierfür das Öl vollständig aus dem Kurbelgehäuse ab und füllen Sie im Anschluß daran sauberes Öl nach, bis der korrekte Pegel erreicht ist (Mitte roter Punkt im Ölschauglas).

Achtung, Viskosität des verwendeten Schmieröls beachten!

Bei Temperaturen über 10°C: SAE 30 (Viskosität 30) oder L-DAB 100

Bei Temperaturen unter 10° C: SAE 10 (Viskosität 10) oder L-DAB 68

Nach maximal 500 Betriebsstunden, mindestens aber 1 x jährlich, ist der nächste Ölwechsel durchzuführen.

Hinweis:
Für Schäden, die durch verspätet durchgeführte oder unterlassene Ölwechsel, oder durch die Verwendung eines ungeeigneten Schmieröls, verursacht wurden, übernimmt der Hersteller / Händler keine Haftung!

8.2 Wartung des Druckkessels

a) Prüfen Sie vor jeder Inbetriebnahme den Druckbehälter auf Beschädigungen und / oder Verschleißerscheinungen.

b) Entfernen Sie täglich das Kondenswasser aus dem Druckbehälter, um eine Druckbehälterkorrosion zu vermeiden. Falls vorhanden, dann empfehlen wir, das automatische Wasserablassventil so einzustellen, daß alle 30 Minuten für ca. 2 Sekunden das Kondenswasser aus dem Druckkessel abgelassen wird.

Falls kein automatisches Wasserablaßventil zur Verfügung stehen sollte, dann empfehlen wir dringend, das Kondenswasser regelmäßig stündlich und nach Arbeitsende, sowie nach Arbeitsunterbrechungen von mehr als einer Stunde, manuell anhand der Ablasschraube an der Unterseite des Druckbehälters abzulassen (siehe Bild 8.2.1).

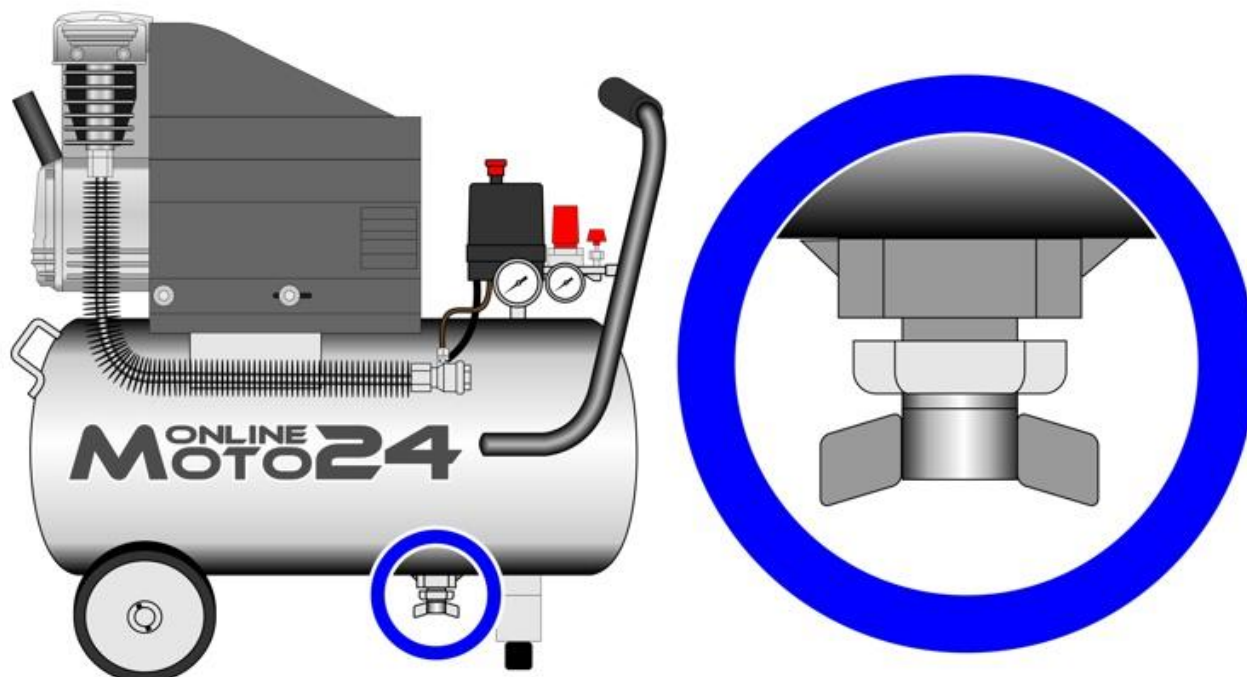


Bild 8.2.1

8.3 Luftfilter

Überprüfen Sie regelmäßig das Innere der Luftfilterpatrone. Spätestens alle 100 Betriebsstunden (bei unsauberer Arbeitsumgebung auch in kürzeren Zeitabständen) ist der Luftfilter zu reinigen, oder durch einen neuen Filter zu ersetzen.

Hinweis:

Ein verschmutzter Filter verringert die Leistung und führt zu erhöhtem Verschleiß dieser Maschine!

Reinigung des Luftfilters:

- a) Nehmen Sie die Kunststoffdeckel des Luftfiltergehäuses ab.
- b) Entnehmen Sie den Luftfilter aus dem Gehäuse.
- c) Reinigen Sie den Luftfilter vorsichtig, ohne diesen zu beschädigen.

Beschädigte Luftfilter müssen unverzüglich ersetzt werden!

- d) Setzen Sie den gereinigten, oder den Ersatz-Luftfilter wieder in das Gehäuse ein.
- e) Setzen Sie den Deckel wieder sorgfältig auf das Luftfiltergehäuse auf.

Achtung: Lassen Sie den Kompressor nie ohne korrekt montierten Luftfilter laufen!

8.4 Anzugsdrehmomente kontrollieren

Vor der ersten Inbetriebnahme des Kompressors, und nach dem ersten Arbeitseinsatz, muß das Anzugsdrehmoment aller Schrauben überprüft und nötigenfalls angepaßt werden. Insbesondere muß hierbei das Augenmerk auf die korrekte Verschraubung des Zylinderblockes und des Kopflaufrades gelegt werden.

Kontrollieren Sie das korrekte Anzugsdrehmoment aller Schrauben in regelmäßigen Abständen (Frequenz abhängig von der Beanspruchung des Kompressors während des Arbeitseinsatzes).

Die korrekten Anzugsdrehmomente entnehmen Sie bitte folgender Tabelle:

Bolzenstärke	Nm Minimum	Nm Maximum
M6	9	11
M8	22	27
M10	45	55
M12	76	93
M14	121	148

8.5 Sicherheitsventil überprüfen

Achtung!
Überprüfen Sie täglich die Funktion des Sicherheitsventils!

Überprüfung des Sicherheitsventiles (siehe auch Kapitel 6.9, Bild 6):

Warnung! Bei diesem Test muß eine Schutzbrille und ein Gehörschutz getragen werden. Halten Sie ihr Gesicht bei diesem Test möglichst weit entfernt vom Sicherheitsventil, denn an diesem tritt Luft mit hohem Druck unter großer Lärmentwicklung aus.

- a) Setzen Sie den Druckkessel unter Druck. Zur Überprüfung des Sicherheitsventils muß im Druckkessel annähernd der Maximaldruck herrschen.
- b) Ziehen Sie am Ring des Sicherheitsventils. Aus dem Ventil sollte nun Luft entweichen.
- c) Lassen Sie den Ring des Sicherheitsventils wieder los. Der Luftaustritt sollte nun stoppen.
- d) Falls das Sicherheitsventil wie unter „b“ und „c“ beschrieben funktioniert, dann arbeitet dieses ordnungsgemäß.
- e) Sollte das Sicherheitsventil nicht wie unter „b“ und „c“ beschrieben funktionieren, dann schalten Sie sofort den Kompressor aus und lassen Sie das Sicherheitsventil durch einen Fachmann überprüfen.

Achtung Lebensgefahr!
Betreiben Sie niemals einen Kompressor ohne ordnungsgemäß funktionierendes Sicherheitsventil!

8.6 Verkabelung & Elektrischer Anschluß

Überprüfen Sie regelmäßig, in kurzen Abständen, das Anschlußkabel des Kompressors auf Beschädigungen (z.B. Quetschungen, Schnitte, Risse, Knicke, fehlende Ummantelung, etc....)

Ein beschädigtes Kabel muß unverzüglich, durch einen Fachmann, repariert oder gegen ein gleichwertiges Kabel (von gleicher Länge und mit gleichem Kabelquerschnitt) ausgetauscht werden.

8.7 Schmierung beweglicher Teile

Sorgen Sie dafür, daß alle beweglichen Teile der Maschine, stets ausreichend geschmiert sind.

8.8 Reinigung des Kompressors

Halten Sie sämtliche Lufteinlässe, Belüftungsgitter und Luftauslässe des Kompressors stets frei und sauber. Dies gilt im Besonderen, wenn die Arbeitsumgebung des Kompressors stark verschmutzt ist.

- a) Entfernen Sie regelmäßig Staub und Schmutz vom Kompressor, mittels einer weichen Bürste.
- b) Falls nötig, kann der Kompressor mit einem feuchten Lappen (niemals mit einem nassen Lappen!) vorsichtig abgewischt werden.
- c) Ein mildes Spülmittel kann zur Reinigung verwendet werden. Verwenden Sie jedoch niemals Alkohol, Benzin oder aggressive Putzmittel zur Reinigung des Kompressors.
- d) Verwenden Sie nie ätzende Mittel zur Reinigung der Kunststoffteile.

Achtung!
Vermeiden Sie unter allen Umständen, daß der Kompressor in Kontakt mit Wasser kommt!

8.9 Reinigung des automatischen Wasserablaßventiles (*)

(* falls vorhanden)

Im Laufe der Zeit kann es zu Verstopfungen im automatischen Wasserablaßventil kommen. Wir empfehlen Ihnen deshalb, das Sieb in diesem Ventil regelmäßig folgendermaßen zu säubern.

- a) Drehen Sie das schwarze Ventil (a, Bild 10) zu.
- b) Schrauben Sie die goldene Kappe (b, Bild 10) am automatischen Wasserablaßventil ab und entnehmen Sie das Sieb.
- c) Reinigen Sie dieses Sieb vorsichtig, bis die Poren des Siebes wieder frei sind.
- d) Setzen Sie das Sieb auf die abgeschraubte Kappe.
- e) Schrauben Sie die Kappe mitsamt dem Sieb wieder an das Ventil.

Achtung - Gefahr von Beschädigung! Nicht das Sieb zuerst in das Ventil einsetzen und anschließend die Kappe festschrauben! Auf diese Weise könnte sich das Sieb verkanten und beim Aufschrauben der Kappe beschädigt werden. Legen Sie statt dessen das Sieb in die Verschlusskappe ein und schrauben Sie diese mitsamt dem Sieb vorsichtig fest.

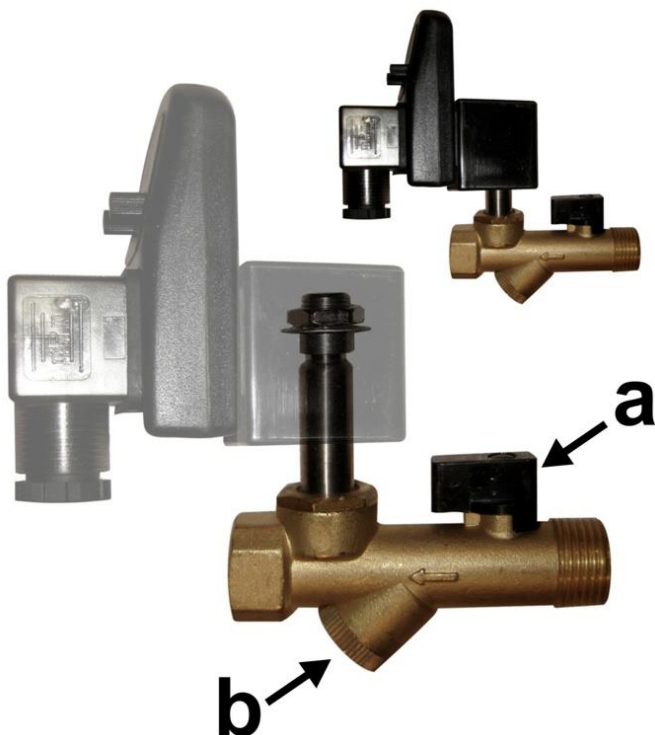


Bild 10



Automatisches Wasserablaßventil reinigen

8.10 Korrosionsschutz

Um den Druckbehälter vor Korrosion zu schützen ist es notwendig, Ansammlungen von Kondenswasser aus diesem regelmäßig und vollständig zu entfernen.

Dies wird durch die Verwendung eines automatischen Wasserablaßventiles optimal gewährleistet.

Falls ihr Kompressor über kein automatisches Wasserablaßventil verfügen sollte, dann empfehlen wir ihnen, diesen mit einem nachzurüsten.



Automatisches Wasserablaßventil



Superpraktisches und leicht einstellbares, automatisches Wasserablaßventil.

Geeignet für alle unsere Kompressoren ab 100 L Tankvolumen.

Zum automatischen Ablassen von Kondenswasser und Schmutzpartikeln aus dem Druckbehälter.

Die Ablaßintervalle können leicht und bequem per Zeitschaltuhr eingestellt werden.

zum Artikel im ProfiPaul-Onlineshop: [>> Automatisches Wasserablaßventil <<](#)

Wenn Sie an ihrem Kompressor kein automatisches Wasserablaßventil verwenden, dann müssen Sie den Druckbehälter wöchentlich auf Kondenswasser überprüfen und dieses gegebenenfalls von Hand ablassen. Bei intensiver Nutzung des Kompressors, kann es erforderlich sein, diese Überprüfung auch in kürzeren Abständen vorzunehmen.

8.12 Wiederkehrende Prüfungen

a) Der Druckkessel dieses Kompressors muß gemäß Druckbehälterverordnung §10, alle 5 Jahre einer inneren (endoskopischen) Kesselprüfung unterzogen werden. Diese Prüfung ist über die Sichtöffnungen (Abbildung 9, Nr. 2) durchzuführen. Falls keine Sichtöffnungen vorhanden sind, dann kann die Prüfung durch die Öffnung des Abbläsventiles, oder durch den Luftausgang, vorgenommen werden.

b) Der Druckkessel dieses Kompressors muß gemäß Druckbehälterverordnung §10, alle 10 Jahre einer Druckprüfung unterzogen werden.

9. Fehlersuche & Störungsbehebung

9.1 Störungen der elektrischen Absicherung

Problem	Mögliche Ursachen & Lösungsansätze
Die Sicherung „fliegt“ wiederholt raus, bzw. der Sicherungsautomat / LS-Schalter löst wiederholt aus.	<p>a) Prüfen, ob im Sicherungskasten der richtige 3-fach-Sicherungsautomat der Charakteristik C 16 A verbaut ist (und nicht drei einzelne Sicherungsautomaten).</p> <p>b) Das Softstartventil arbeitet möglicherweise nicht richtig. Sobald das Stromkabel in die Steckdose gesteckt wird, muß ein "Klacken" zu hören sein; falls nicht, dann Softstartventil austauschen.</p> <p>c) bei 380 V-Kompressoren: Prüfen Sie, ob die Anschlußanordnung im Starkstromstecker korrekt ist. Der der Nulleiter darf nicht angeschlossen werden!</p>
10-Bar-Kompressor: Löst sofort beim Einschalten den Sicherungsautomaten aus.	<p>a) E-Motor läuft möglicherweise in die verkehrte Richtung (Kontrolle Drehrichtung siehe Kapitel „6.8“)</p> <p>b) Der E-Motor läuft korrekt („im Uhrzeigersinn“): Prüfen Sie, ob der Nulleiter für das automatische Wasserabbläsventil fälschlicherweise im Schütz auf L1, L2 oder L3 geklemmte wurde. Der der Nulleiter darf nicht angeschlossen werden!</p>
220 V-Kompressor: Löst beim Wiedereinschalten den Sicherungsautomaten aus.	<p>a) Prüfen, ob der Druckschalter etwas Luft abläßt (Luft aus den Leitungen), wenn sich der Kompressor bei maximalem Druck abschaltet. Danach prüfen, ob der Druckschalter nochmal Luft abläßt, wenn der Kompressor manuell am Hebel ausgeschaltet wird. Falls allgemein keine Luft abgelassen wird, dann ist der Druckschalter defekt und muß ausgetauscht werden.</p> <p>b) Möglicherweise Softstartventil defekt.</p>

9.2 Störungen des E-Motors

<p>Motor läuft nicht.</p> <p>Motor läuft zu langsam.</p> <p>Motor wird extrem heiß.</p>	<p>a) Stromkabel zu lang und / oder zu dünn. E-Motor bekommt zu wenig Ampere, Folge ist ein Motorschaden (= Gewährleistungsausschluß). Es wird eine Leitung mit 4 mm² Aderquerschnitt benötigt, die max. 25 m lang sein darf. Geeignetes Stromkabel besorgen!</p> <p>b) Motorstart- oder Betriebskondensator überprüfen und ggfs. wechseln, falls durch eine falsche Sicherung oder zu lange Leitung Schaden entstanden ist.</p> <p>c) Sicherungsautomaten ausmessen, eventuell ist dieser defekt und muß ersetzt werden.</p> <p>d) Stromanschlußfehler? Anschluß überprüfen.</p> <p>e) Bei 380 V-Kompressoren: Prüfen, ob alle Anschlüsse festsitzen und schauen, ob am Schütz eine Schraube der L1, L2, L3 - Anschlüsse locker ist; prüfen, ob unter dem Anschlußdeckel des E-Motors alle Kabel festsitzen.</p> <p>f) Netzspannung zu niedrig: Netzspannung überprüfen.</p> <p>g) Druckschalter fehlerhaft: Händler kontaktieren.</p> <p>h) Motor fehlerhaft: Händler kontaktieren.</p> <p>i) Das Kompressor-Aggregat geht zu streng, oder ist festgefahren: Händler kontaktieren.</p>
<p>Motor brummt, läuft aber nicht richtig an.</p>	<p>Am Stecker überprüfen, ob die Phase(n) / der Nulleiter richtig angeschlossen sind. Der der Nulleiter darf nicht angeschlossen werden!</p>

9.3 Störungen des Kompressor-Aggregats

<p>Das Kompressor-Aggregat geht zu streng oder ist festgefahren.</p>	<p>a) Bewegliche Teile durch Hitze beschädigt auf Grund von unzureichender Schmierung: Kurbelwelle, Lager, Verbindungsstange, Kolbenringe usw. überprüfen und bei Bedarf austauschen.</p> <p>b) Bewegliche Teile beschädigt oder durch Fremdkörper blockiert: Kurbelwelle, Lager, Verbindungsstange, Kolbenringe usw. überprüfen und bei Bedarf austauschen.</p>
<p>Vibrationen oder unnormales Geräusch im Kompressor</p>	<p>a) Lose Teile: Überprüfen und Händler kontaktieren.</p>

	<p>b) Fremdkörper im Kompressor: Überprüfen und Händler kontaktieren.</p> <p>c) Kolbenstange mit Ventilsitz: Dichtring vergrößern.</p> <p>d) Bewegliche Teile zu heiß: Überprüfen und Händler kontaktieren.</p>
--	---

9.4 Druckprobleme

Kompressor baut keinen Druck auf	Rückschlagventil defekt: Ventil austauschen
Druck wird nur langsam aufgebaut, Druck ist unzureichend, oder die Abgabeleistung ist zu gering.	<p>a) Motor läuft zu langsam: Händler kontaktieren.</p> <p>b) Schmutzige Luftfilterpatrone: Reinigen oder austauschen.</p> <p>c) Leck im Sicherheitsventil: Händler kontaktieren.</p> <p>d) Leck im Rohr: Händler kontaktieren.</p> <p>e) Beschädigte Dichtung: Austauschen.</p> <p>f) Beschädigter oder karbonbeschlagener Ventilsitz: Händler kontaktieren.</p> <p>g) Beschädigter Kolbenring oder Zylinder: Händler kontaktieren.</p>
Kompressor schaltet bei maximalem Druck nicht ab, Überdruckventil setzt ein	Druckschalter defekt: Ventil austauschen

9.5 Ölprobleme

Öl tritt aus	<p>a) Ölspiegel zu hoch: Ölstand prüfen und ggf. anpassen.</p> <p>b) Dichtung beschädigt: Dichtung austauschen.</p> <p>c) Verschraubung locker: festschrauben.</p>
Ölverbrauch zu hoch	Ölspiegel zu hoch: Ölstand prüfen und ggf. anpassen.

9.6 Automatisches Wasserablaßventil

Das automatische Wasserablaßventil funktioniert nicht	<p>a) Der Zeitintervall am Ventil ist zu groß eingestellt: Zeitintervall verringern.</p> <p>b) Das Sieb des Ventils ist verschmutzt: Sieb säubern (s. Kapitel „8.10“ dieser Bedienungsanleitung).</p> <p>c) Feder im Magnetschalter verschmutzt: Feder säubern und schmieren (gerne schicken wir Ihnen ein Video zu diesem Thema).</p>
---	--

9.7 Sonstige Störungen

Luftaustritt an Verschraubungen	Undichte Verschraubung: Betreffende Verschraubung mit Dichtmasse oder Teflonband abdichten.
Verunreinigungen in der abgegebenen Druckluft (grün/gelb)	Sieb im automatischen Wasserablaß säubern (s. Kapitel „8.10“ dieser Bedienungsanleitung). Die Verwendung einer Wartungseinheit wird dringend empfohlen, um möglichen Verstopfungen, mechanischer Zerstörung oder Korrosion vorzubeugen. Wartungseinheit an der Luftentnahmestelle anbringen.

10. Reparaturen

Sämtliche Reparaturarbeiten an diesem Kompressor dürfen ausschließlich durch geschultes Fachpersonal durchgeführt werden.

Nehmen Sie keine Veränderungen an diesem Kompressor vor!

Unautorisierte Veränderungen dieser Maschine führen unweigerlich zu einem Verfall ihres Gewährleistungsanspruches.

Sorgen Sie stets dafür, daß alle Störungen und Defekte umgehend und fachmännisch behoben werden.

Unsachgemäß ausgeführte, provisorische „Reparaturen“ und Reparaturstaus am Kompressor gefährden Leib und Leben!

Sicherheitshinweis:

Nachträgliche Schweißarbeiten an Druckkesseln sind lebensgefährlich!

Führen Sie niemals Schweißarbeiten am Druckkessel des Kompressors durch und schweißen Sie nichts an den Druckkessel an, denn dies könnte den Druckkessel gefährlich schwächen und zu schweren Unfällen führen.

Außerdem führen derartige Arbeiten am Druckkessel zum sofortigen Erlöschen ihres Gewährleistungsanspruches und zum Erlöschen der CE-Konformitätserklärung!

Geplatzter / abgerissener Druckluftschlauch

Versuchen Sie niemals, einen abgerissenen oder geplatzten Druckluftschlauch „einzufangen“! Diese können sehr schnell rotieren und dabei mit großer Gewalt Personen treffen oder Gegenstände hochwirbeln und sind dadurch extrem gefährlich.

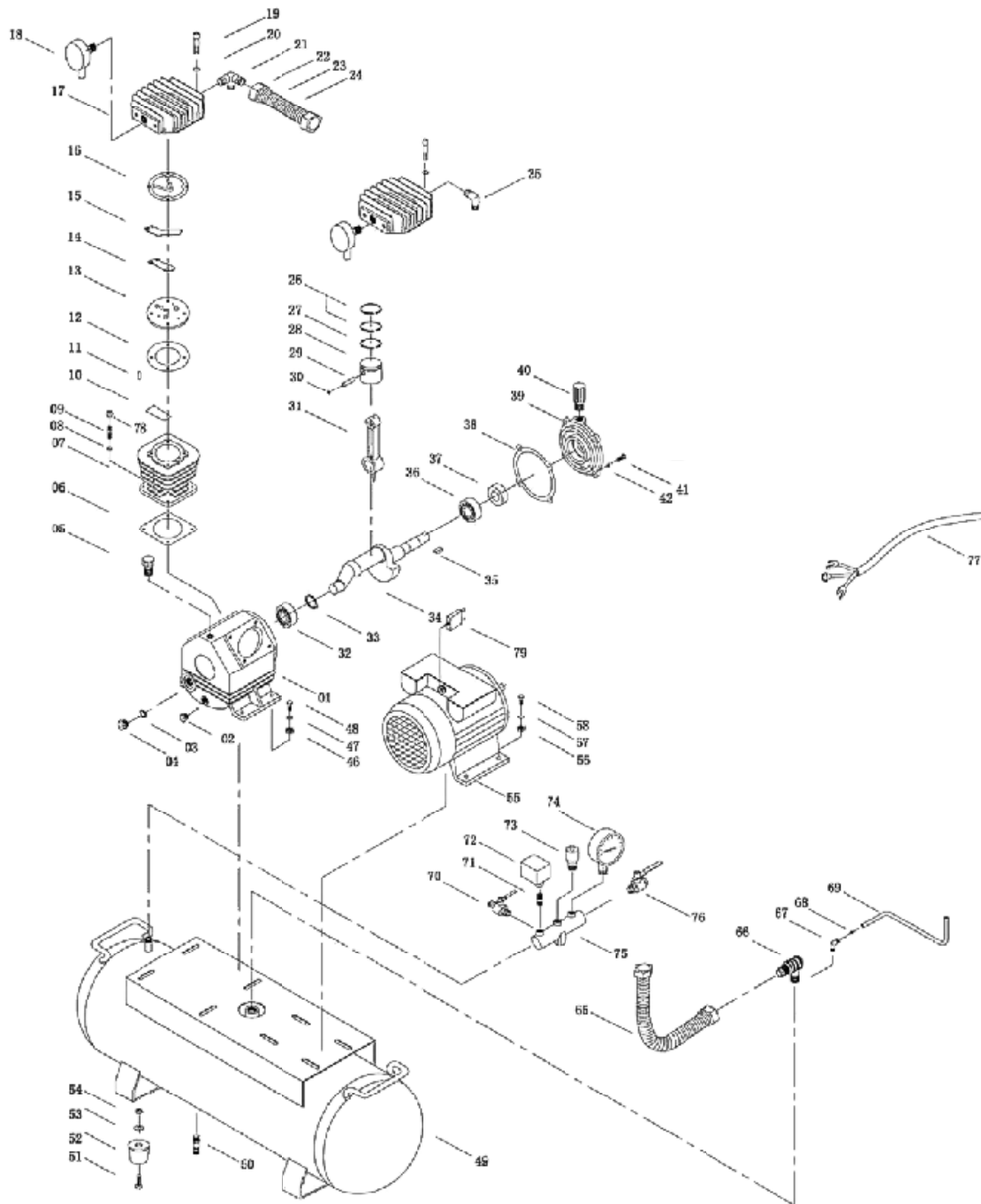
Gehen Sie stattdessen folgendermaßen vor:

1. Entfernen Sie zuerst alle Personen aus dem Gefahrenbereich.
2. Falls gefahrlos möglich, dann schalten Sie den Kompressor am EIN/AUS-Schalter ab.
3. Nach dem Abschalten des Kompressors den defekten Schlauch austauschen.

Ersatzteile

Verwenden Sie ausschließlich Original-Ersatzteile! Die Verwendung von nicht originalen Ersatzteilen kann zu Fehlfunktionen und Beschädigungen des Kompressors führen und zieht einen Verfall ihres Gewährleistungsanspruches nach sich.

11. Explosionszeichnung



- | | | | | | | |
|--------------------------|--------------------------|-------------------------|------------------------|-----------------------|-------------------------|-----------------------|
| 01. Kurbelgehäuse | 13. Ventilplatte | 25. Winkelstück | 37. Öldichtung | 49. Druckbehälter | 61. | 73. Sicherheitsventil |
| 02. Ölablaßschraube | 14. Auslassventil | 26. Kolbenring | 38. Lagersitz Dichtung | 50. Ablaßschraube | 62. | 74. Manometer |
| 03. Dichtung Ölschauglas | 15. Ventilstopfen | 27. Ölring | 39. Lagersitz | 51. Sechskantschraube | 63. | 75. Verteiler |
| 04. Ölschauglas | 16. Zylinderkopfdichtung | 28. Kolben | 40. Schnüffelventil | 52. Gummiauflage | 64. | 76. Auslassventil |
| 05. Öleinfüllstopfen | 17. Zylinderkopf | 29. Kolbenbolzen | 41. Sechskantschraube | 53. Federring | 65. Auslaß-Kupferrohr | 77. Stromleitung |
| 06. Zylinderkopfdichtung | 18. Luftfilter | 30. Sicherungsring | 42. | 54. Schraubenmutter | 66. Rückschlagventil | 78. Schraubenmutter |
| 07. Zylinder | 19. Sechskantschraube | 31. Pleuel | 43. | 55. E-Motor | 67. Winkelstück | 79. Motorschutz |
| 08. Federring | 20. Federring | 32. Lager | 44. | 56. Schraubenmutter | 68. Schließring | |
| 09. Doppelgewindebolzen | 21. Winkelverteiler | 33. Lagersicherungsring | 45. | 57. Federring | 69. Entlastungsrohr | |
| 10. Einlassventilblatt | 22. Schraubenmutter | 34. Kurbelwelle | 46. Schraubenmutter | 58. Sechskantschraube | 70. Auslassventil | |
| 11. Fixierstift | 23. Kühlrohr | 35. Federkeil | 47. Federring | 59. | 71. Doppelgewindenippel | |
| 12. Ventildichtung | 24. Kühlkörper | 36. Lager | 48. Sechskantschraube | 60. | 72. Druckschalter | |

12. Transport

Transportieren Sie niemals einen Kompressor, dessen Druckbehälter unter Druck steht! Vergewissern Sie sich vor dem Transport des Kompressors immer, daß die Druckluft vollständig aus dem Druckkessel abgelassen wurde.

Sichern Sie den Kompressor solide für den Transport.

Schützen Sie sich vor unbeabsichtigtem Einschalten des Kompressors! Transportieren Sie den Kompressor niemals, solange dieser an eine Stromquelle angeschlossen ist.

13. Lagerung

Korrekte Lagerung des Kompressors:

- a) Bei Nichtbenutzung des Kompressors, ist dieser stets trocken und witterungsgeschützt zu lagern.
- b) Beim Einlagern des Kompressors sollte der Druckbehälter drucklos sein.
- c) Etwaiges Kondenswasser im Druckbehälter sollte vorher vollständig abgelassen werden.
- d) Lagern Sie den Kompressor derart, daß eine Beschädigung durch vorbeifahrende Fahrzeuge und durch herabfallende Gegenstände ausgeschlossen ist.
- e) Verwahren Sie ihren Kompressor dort, wo dieser gegen den Zugriff unbefugter Dritter (z.B. spielende Kinder) geschützt ist.

14. Entsorgung

Dieser Kompressor ist nach seiner endgültigen Außerbetriebsetzung gemäß den geltenden gesetzlichen Richtlinien zu entsorgen. Vor der Entsorgung ist das Schmieröl vollständig abzulassen und separat zu entsorgen.

15. Konformitätserklärungen



Konformitätserklärung / Declaration of Conformity

Hersteller / Manufacturer	OnlineMoto24 Ltd. Stron House, 100 Pall Mall SW1Y5EA London, United Kingdom www.onlinemoto24.com info@onlinemoto24.com
Bezeichnung / Name	Kompressor / Air Compressor
Type / Model	CAC1P230/8
Handelsbezeichnung / Trade Name	Kompressor CL192/8/30
Kesselbezeichnung / Tank Name	OD246-30-8
Los Nr. / Batch No.	HPIVS/P1001-233-I-03
Baumusterprüfung / Type Examination	EC.1282.0E150223.OU0089
Benannte Stelle / Notified Body	Ente Certificazione Macchine Srl Via Ca Bella 243 - Loc. Castello di Serravalle 40053 Valsamoggia (BO) Italy
EG-Richtlinie / EC-Directive	2014/29/EU Einfache Druckbehälterrichtlinie / Simple Pressure Vessel Directive 2006/42/EC Maschinenrichtlinie / Machinery Directive 2014/35/EU Niederspannungsrichtlinie / Low Voltage Directive 2014/30/EU Elektromagnetische Verträglichkeit / Electromagnetic Compatibility
Angewandte Normen / Applicable Standards	EN 286-1 EN ISO 12100:2010 EN 1012-1:2010 EN 60204-1:2006+A1:2009+AC:2010 EN 61000-6-1:2007 EN 61000-6-3:2007+A1:2011+AC:2012 EN 61000-3-2:2014 EN 61000-3-3:2013

Hiermit erklären wir, dass die oben genannte Maschine den grundlegenden Sicherheits-, Gesundheits- bzw. Schadstoffemissionsanforderungen der angeführten EG-Richtlinien entspricht.
Diese Erklärung verliert ihre Gültigkeit, wenn Veränderungen an der Maschine vorgenommen werden, die nicht mit uns abgestimmt wurden.

We hereby declare, that the above machine meets the essential safety, health and pollutant emission requirements of the listed EC directives.
This declaration will become void, if changes are made to the machine, that were not coordinated with us.

Pocking, 04.07.2018

Ort, Datum / city, date



Technische Dokumentation / technical documentation


Michael Schmidtner (Geschäftsführer / CEO)



Konformitätserklärung gemäß EG-Richtlinie 2014/29/EU

DICHIARAZIONE DI CONFORMITÀ IN ACCORDO ALLA DIRETTIVA 2014/29/EU
 DECLARATION DE CONFORMITE EN ACCORD AVEC DIRECTIVE 2014/29/UE
 DECLARACIÓN DE CONFORMIDAD CON LA DIRECTIVA 2014/29/UE
 DECLARATION OF CONFORMITY IN ACCORDANCE WITH DIRECTIVE 2014/29/EU

Hersteller / Manufacturer:	OnlineMoto24 Ltd, Stron House, 100 Pall Mall SW1Y5EA London, United Kingdom www.onlinemoto24.com, info@onlinemoto24.com	
Serien-Nr. von - bis / Numero di serie da - a / Numéro de série de - à / Número de serie de - a / Serial No. from - to	1708205 - 1708254, 17084869 - 17086038	
Typ / Tipo / Type / Tipo / Type	OD246-30-8	
Herstellungsjahr / Anno di fabbricazione / Année de fabrication / Ano de fabrication / Year of manufacture	2017	
Kesselvolumen / Capacità / Capacité / Capacidad / Capacity	V	30 l
Betriebsdruck / Pressione di esercizio / Pression de service / Presion de servicio / Working pressure	PS	8 bar
Prüfdruck / Pressione di prova / Pression d'épreuve / Presión de prueba / Test pressure	P _h	PS x 1,5
Auslegungstemperatur (T _{min} / T _{max}) / Temperatura di progetto (T _{min} & T _{max}) Température de calcul (T _{min} et T _{max}) / Temperatura de diseño (T _{min} & T _{max}) Design Temperature (T _{min} & T _{max})	+5°C - +150°C	
Verzeichnis der harmonisierten Normen / Elenco norme armonizzate / Liste des normes harmonisées / Lista de normas armonizadas / List of harmonized standards	O	EN 286-1
Liste der anwendbaren Normen / Elenco norme applicabili / Liste des normes applicables / Lista de normas aplicales / List of applicable standards		
Baumusterprüfbescheinigung, Modul B / Attestazione d'esame del tipo, modulo B / Attestation d'examen de type, module B / Certificado de examen de tipo, módulo B / Type examination certificate, module B...	HPi/P1001-233-01B	
...ausgestellt durch / rilasciato da / délivrée par / emitido por / issued by	HPi Verification Services Ltd., The Manor House, Howbery Park Wallingford, OX10 8BA, United Kingdom	
Benannte Stelle Nr. / Organismo notificato n. / Organisme notifié numéro / Organismo notificado número / Notified body no.	1521	
Auf Konformität mit Bauart überprüft gemäß Modul / Eseguito la verifica sul prodotto in conformità al tipo modulo / Réalisation de l'inspection sur le produit attestant la conformité au type selon le module / Procedimiento de evaluación de la conformidad del producto con el tipo, de acuerdo con el módulo / Inspection of the equipment in conformity to the type described in module...	C1	
...durch / da / par / por / by	HPi Verification Services Ltd. The Manor House, Howbery Park Wallingford, OX10 8BA United Kingdom	

Der Hersteller OnlineMoto24 Ltd. erklärt hiermit, daß der oben beschriebene Druckbehälter entsprechend den Vorgaben der EG-Richtlinie 2014/29/EU entwickelt, hergestellt und geprüft wurde.

OnlineMoto24 Ltd. dichiara di aver progettato, costruito e collaudato il serbatoio sopra descritto in accordo a quanto prescritto dalla Diretiva 2014/29/EU.

OnlineMoto24 Ltd. déclare avoir conçu, construit et testé le récipient à pression conformément aux dispositions de la Directive 2014/29/UE.

OnlineMoto24 Ltd. certifica que ha diseamdo, fabricado y ejecutado la prueba final del recipiente anteriormente descrito de conformidad con la Directiva 2014/29/UE.

OnlineMoto24 Ltd. declares to have designed, manufactured and tested the aforementioned pressure vessel in compliance with Directive 2014/29/EU.

Pocking, Germany, 04. Juli 2018

Michael Schmidtner (Geschäftsführer / CEO)

Notizen: